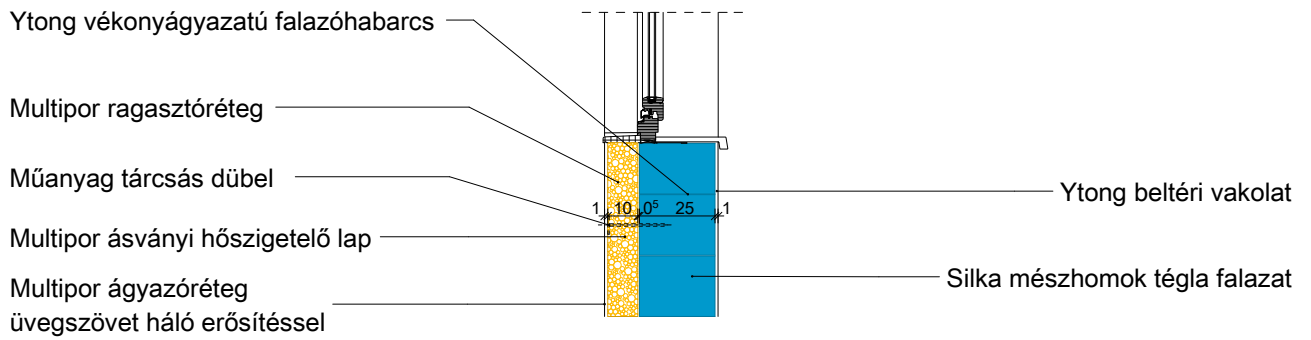
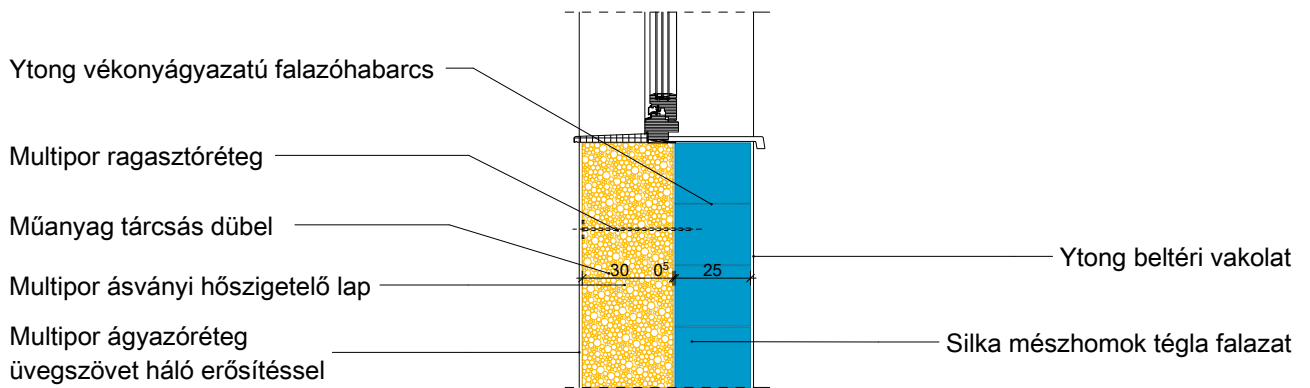


P1



P2

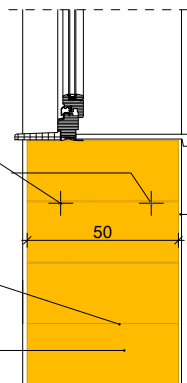


P3

Mellvéd vasalás
cement habarcsban 2 Ø8 B60.50

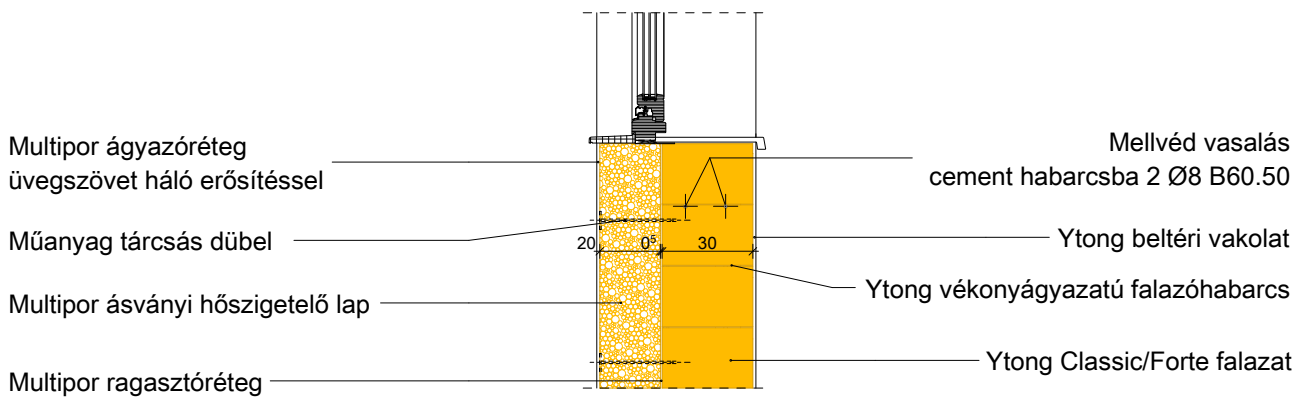
Ytong vékonygyazatú falazóhabarcs

Ytong Lambda falazat



Ytong beltéri vakolat

P4



P5

