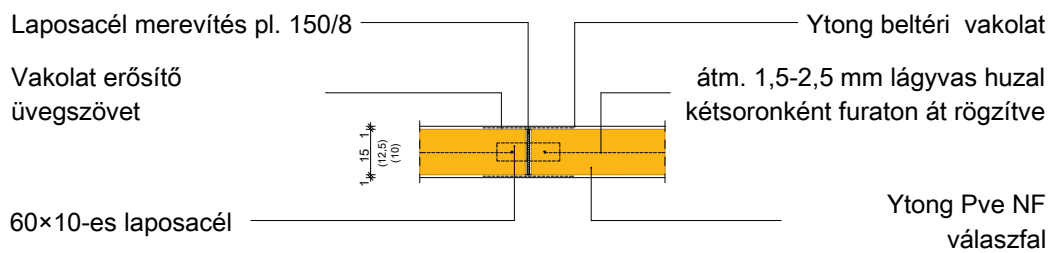
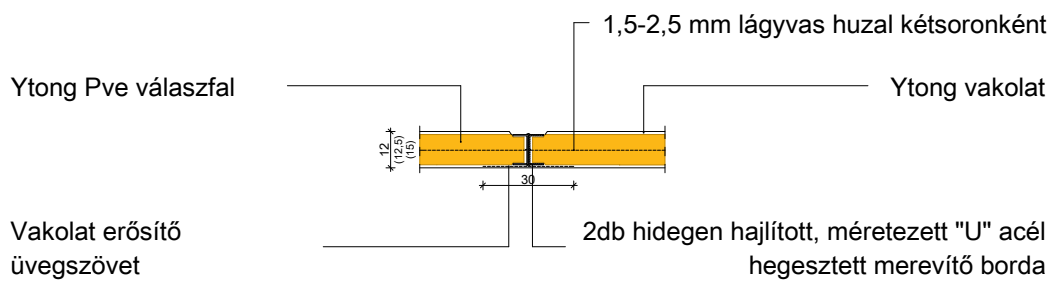
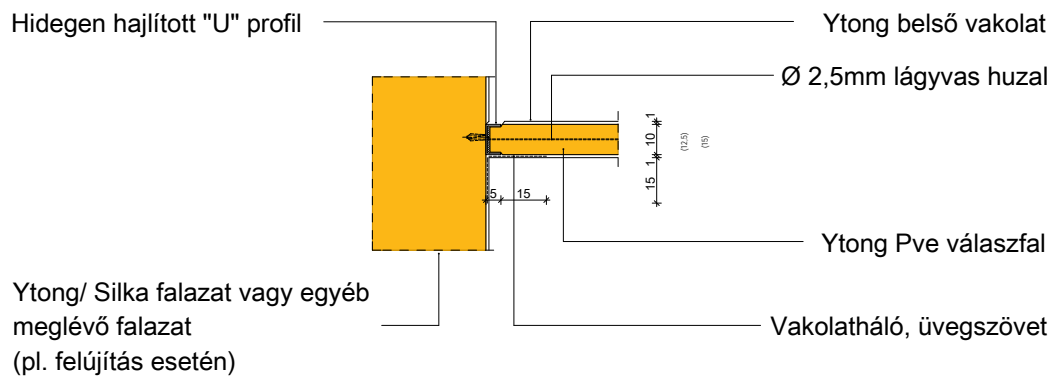


VCS1



Nagy magasságú válaszfalak merevítése

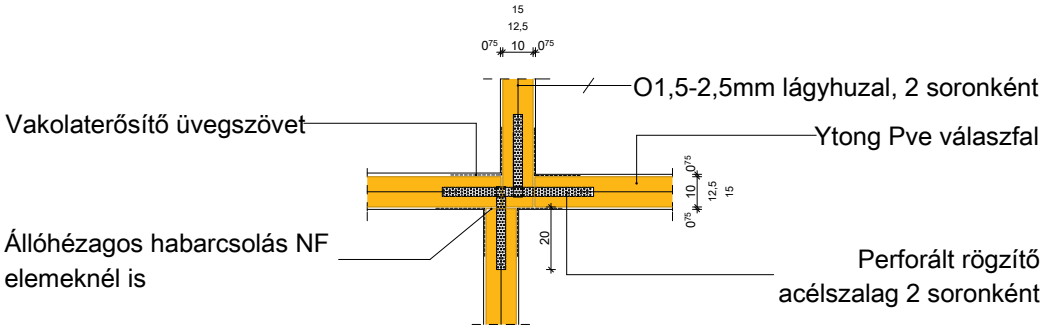
VCS10



Válaszfal és főfal kapcsolata
nagy belmagasság,
nagyobb faltáblák esetében

vízszintes metszet

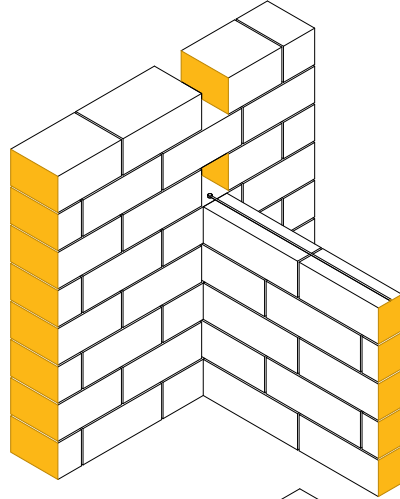
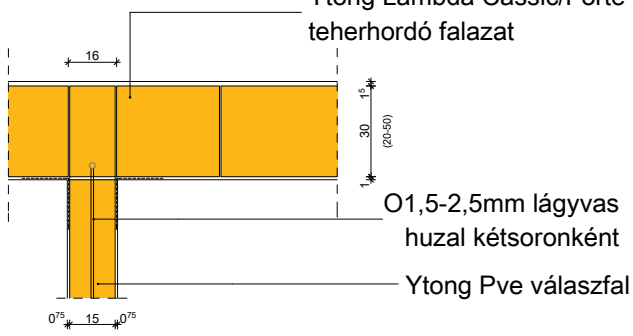
VCS2



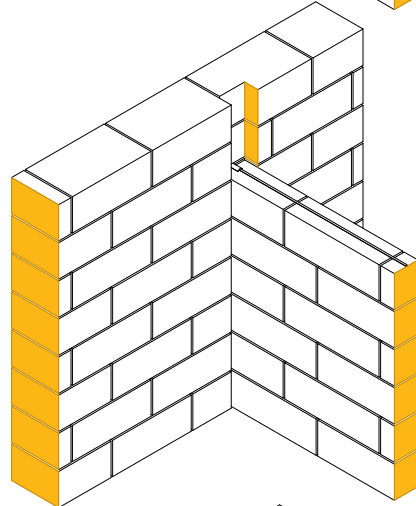
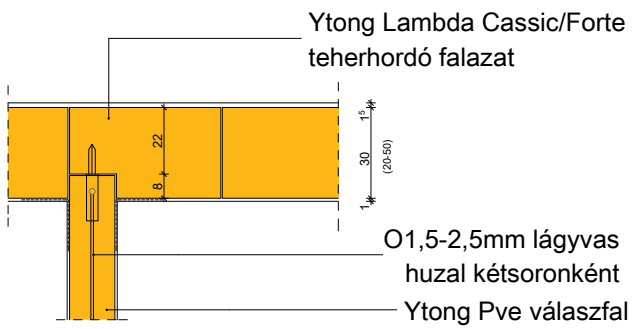
Szabályos falkötésbe nem rakható
válaszfalak csatlakozása egymáshoz

VCS3

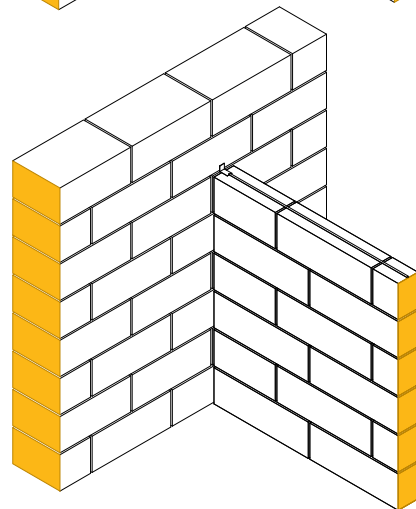
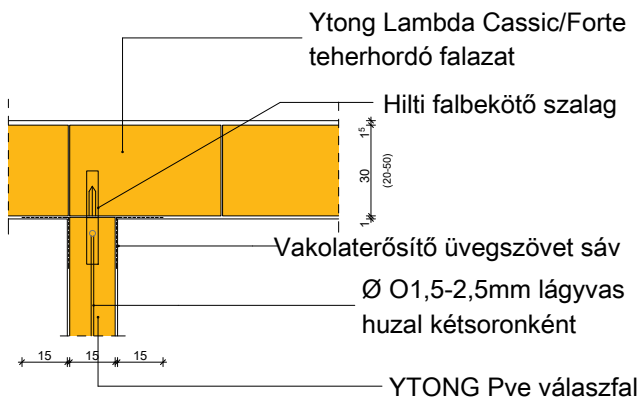
Falbekötéssel



Falhoronnyal



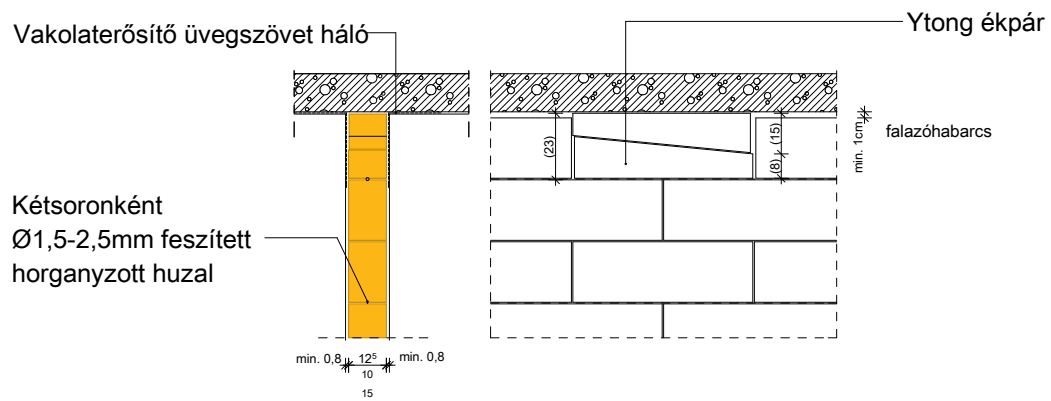
Tompa ütközéssel



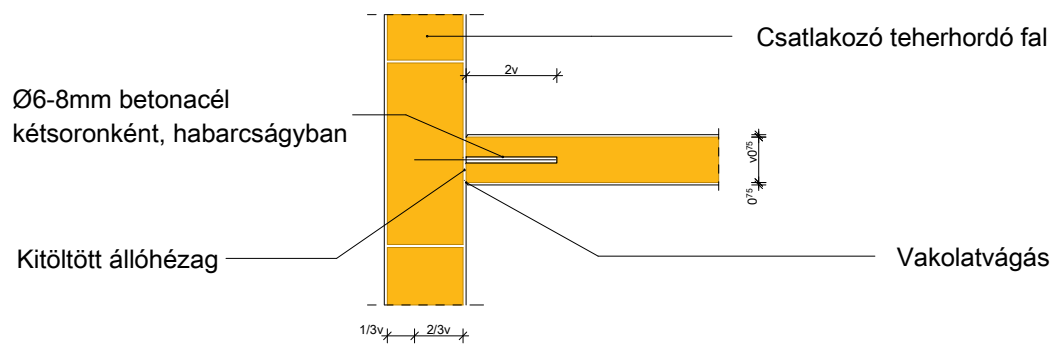
Válaszfal kapcsolata főfalhoz

VCS4

Függőleges metszet

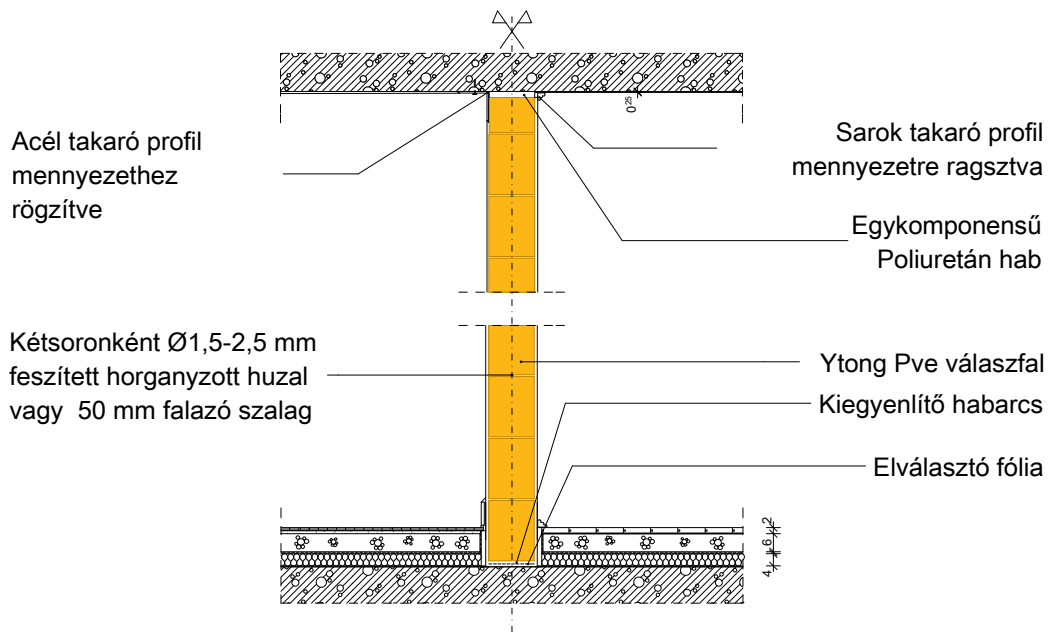


Vízszintes metszet



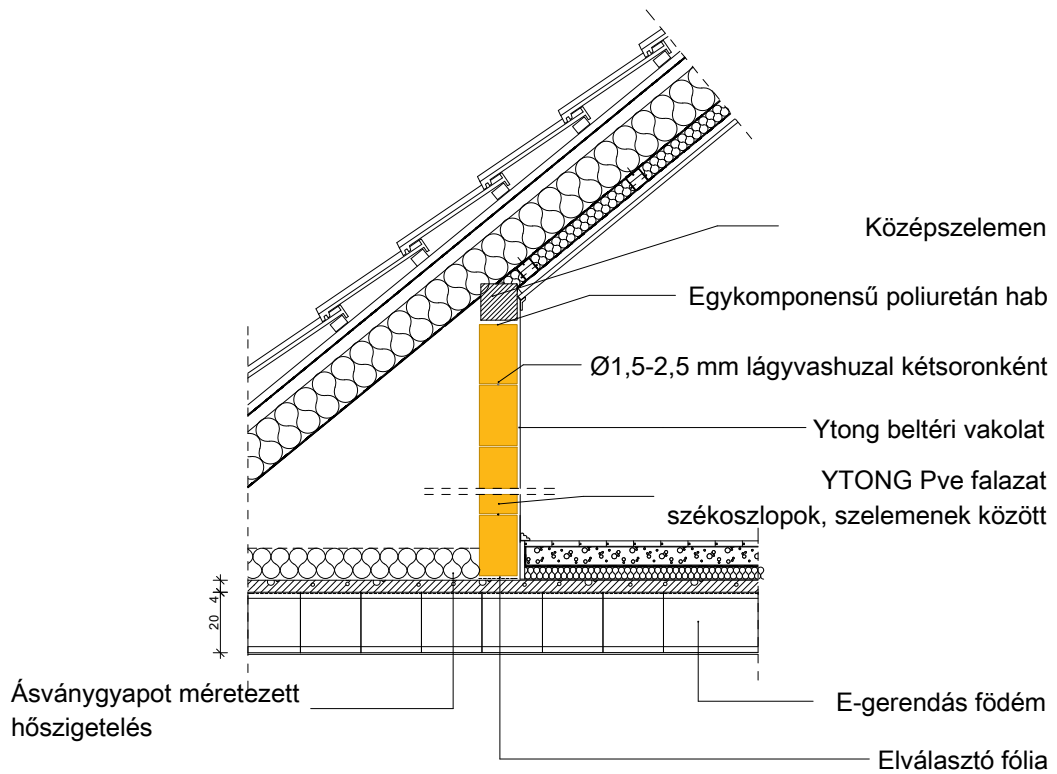
Válaszfal kapcsolata födémhez,
kis lejtésű födém $l \leq 4,5 \text{ m}$

VCS5



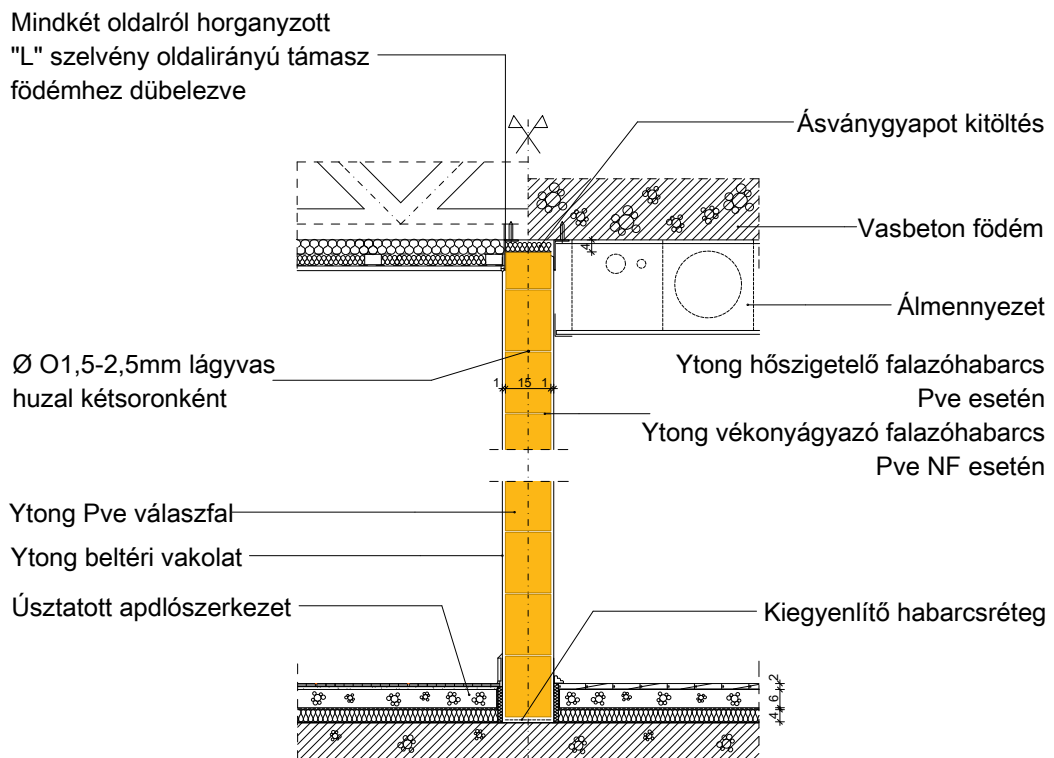
Válaszfal kapcsolata földemhez
nagy lehajlású földem
rugalmas kapcsolattal

VCS6



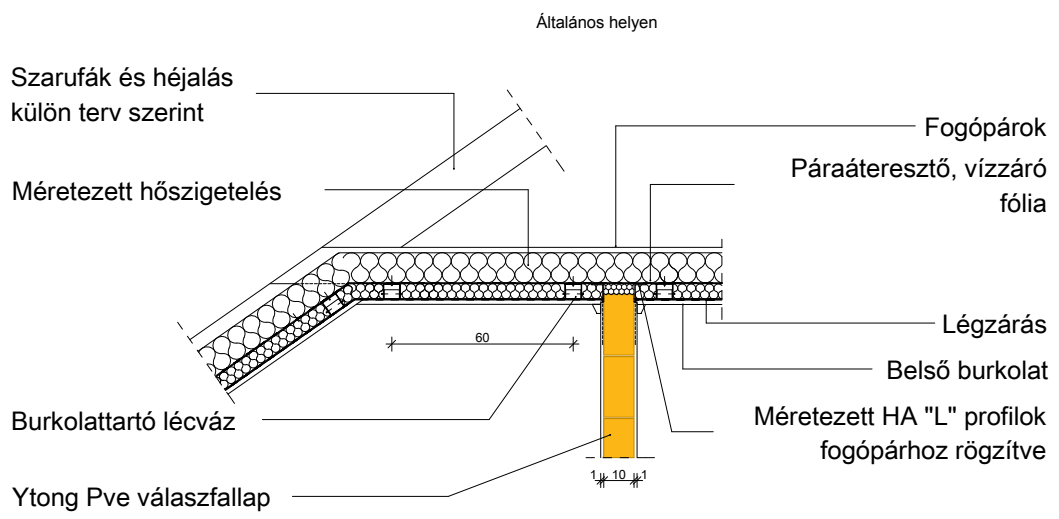
Példa tetőtéri térfal beépítésére
függőleges metszet

VCS7



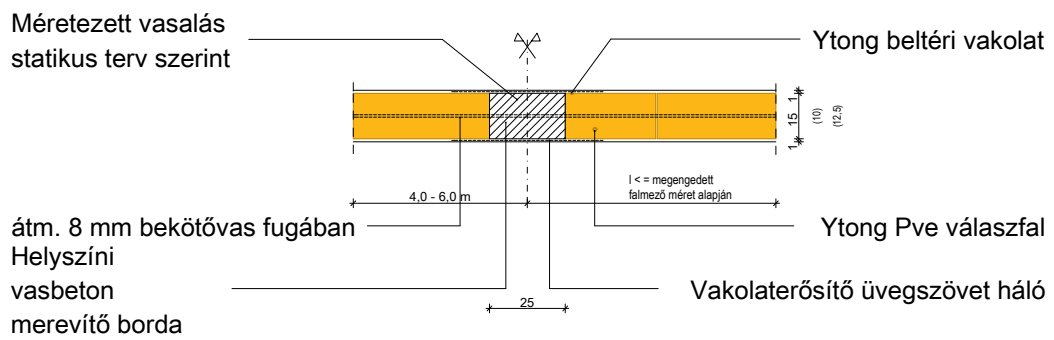
Válaszfal kapcsolata födémhez
nagy lejtésű födém
oldalirányú megtámasztással

VCS8



Válaszfal és beépített tetőtéri fedélszék csatlakozása 1.
Függőleges metszet

VCS9



Válaszfal merevítése helyszíni

vasbeton bordával

vízszintes metszet