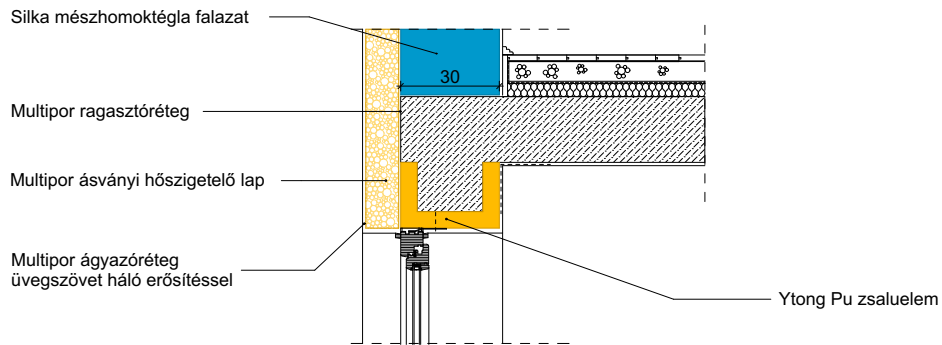
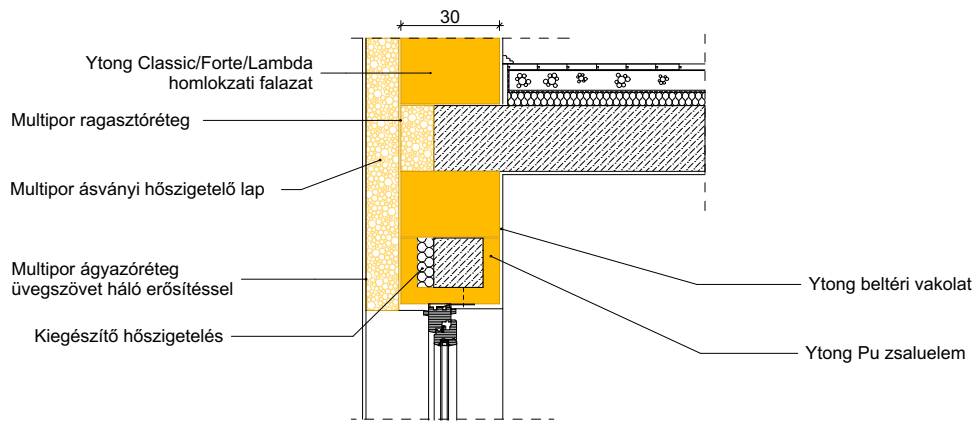


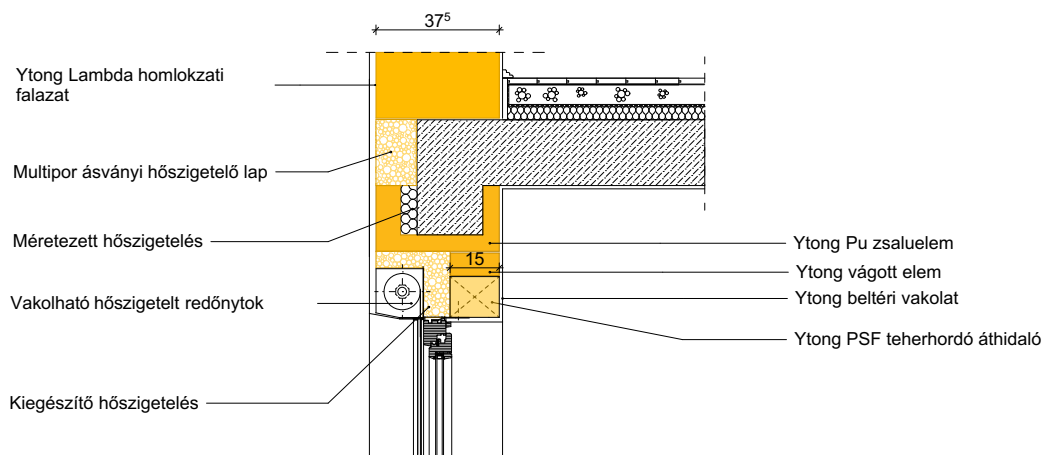
A1



Nyílásáthidalás 30 cm-es Silka falban
PU 20 zsaluelemmel

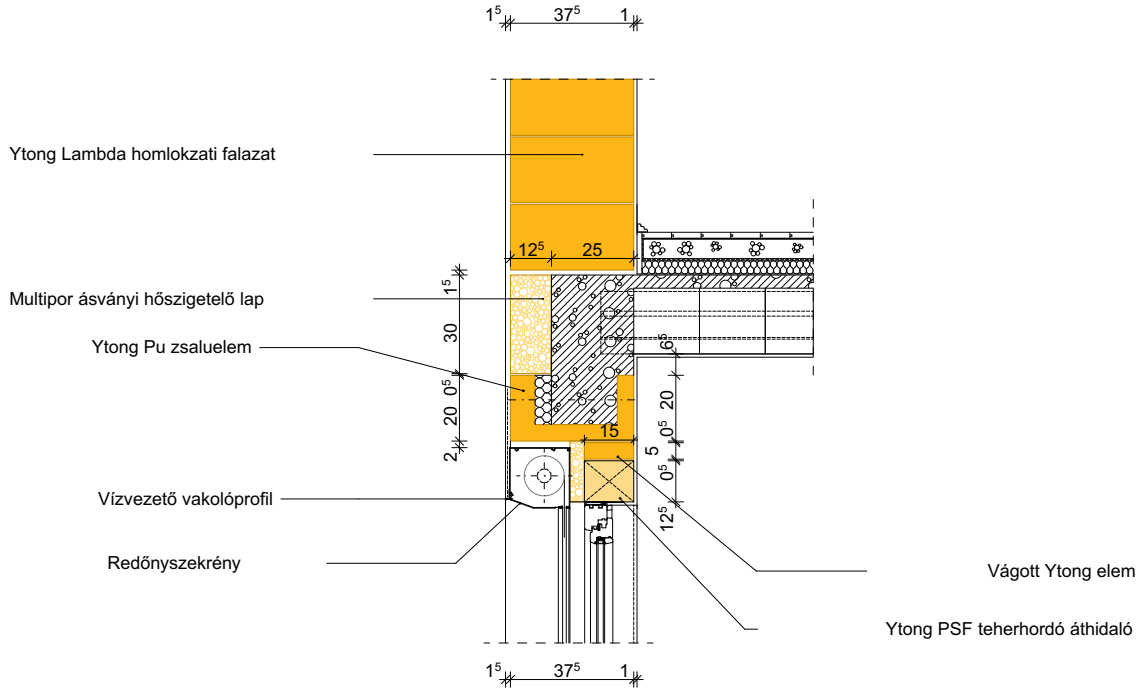


Nyílásáthidalás 30 cm-es Ytong falban
PU 20 zsaluelemmel

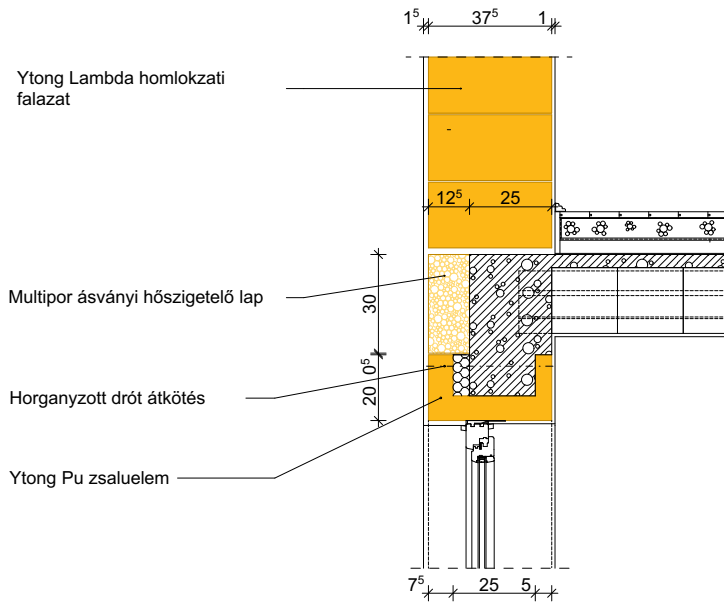


Nyílásáthidalás 37,5 cm-es falban
PU 20 zsaluelemmel

A2

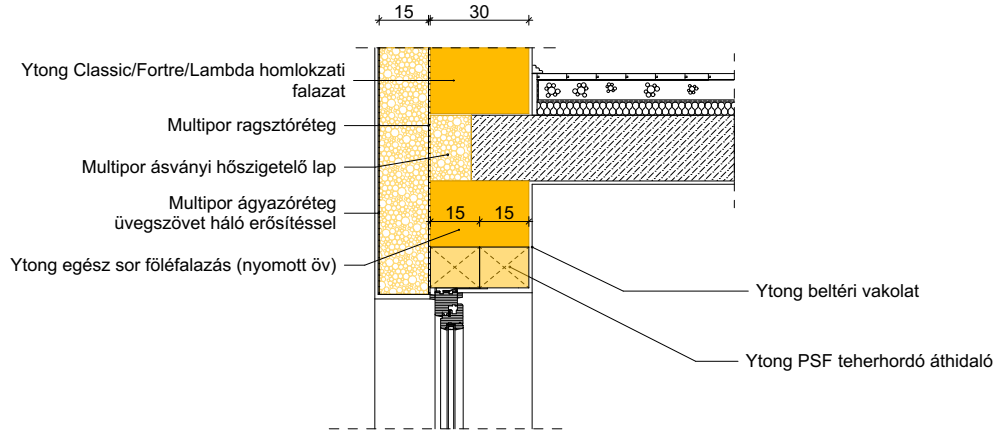


Külső redőnyszekrény beépítési példa, 37,5 cm-es falba

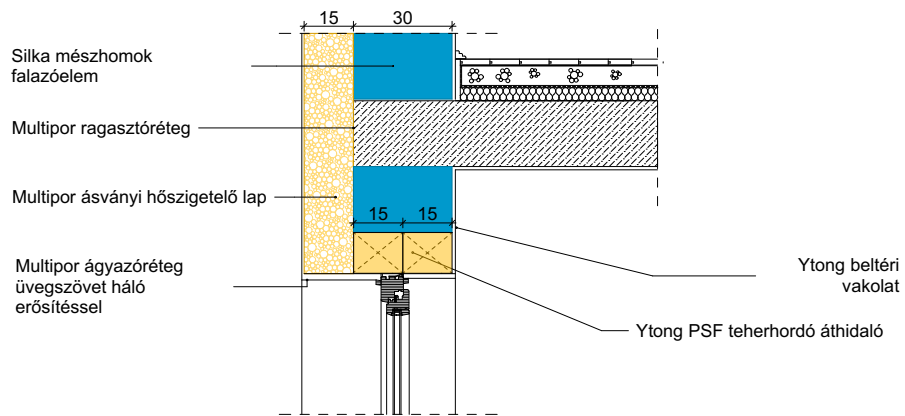


Nyílásáthidalás 37,5 cm-es falban PU 20 zsaluelemmel

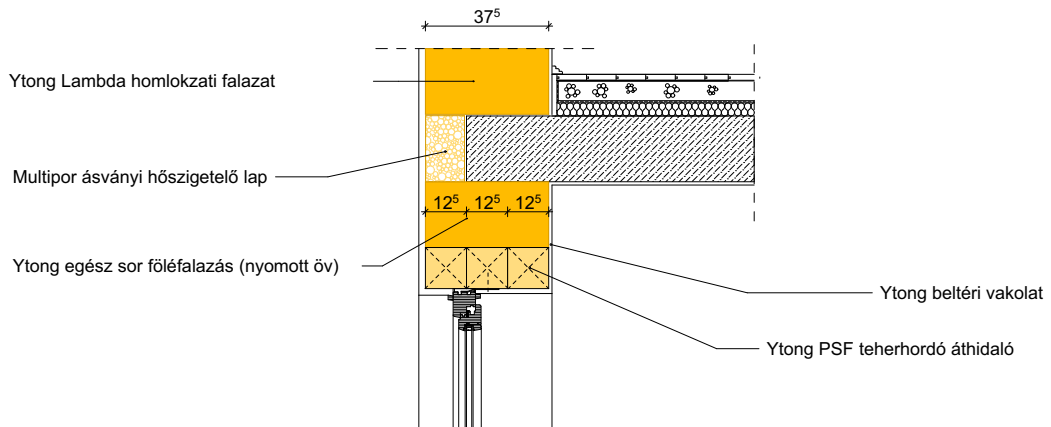
A3



Nyílásáthidalás 30 cm-es Ytong falban
PSF teherhordó áthidalóval

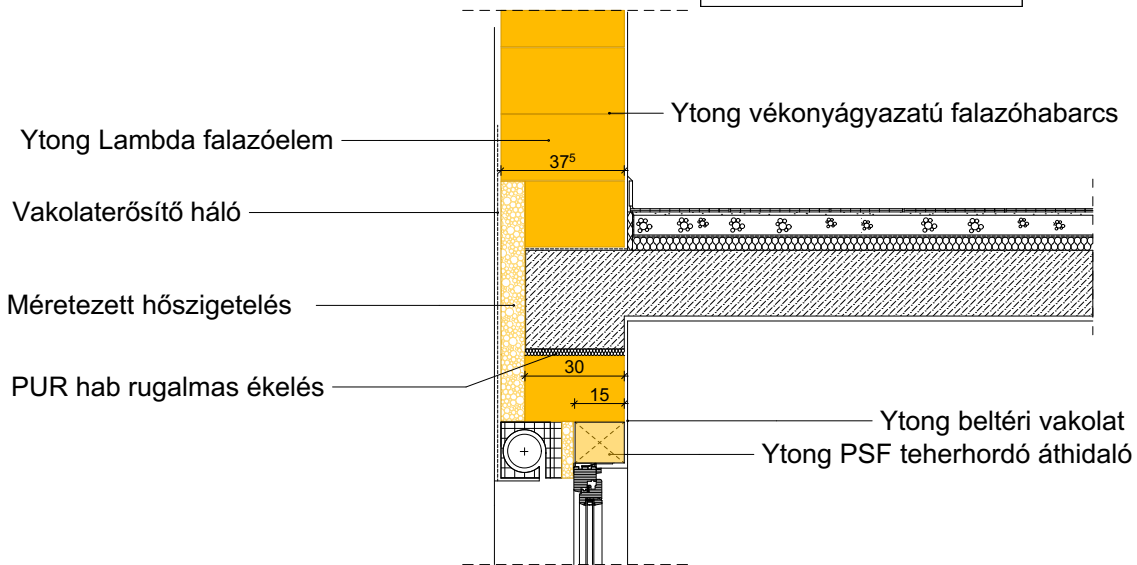


Nyílásáthidalás 30 cm-es Silka falban
PSF teherhordó áthidalóval

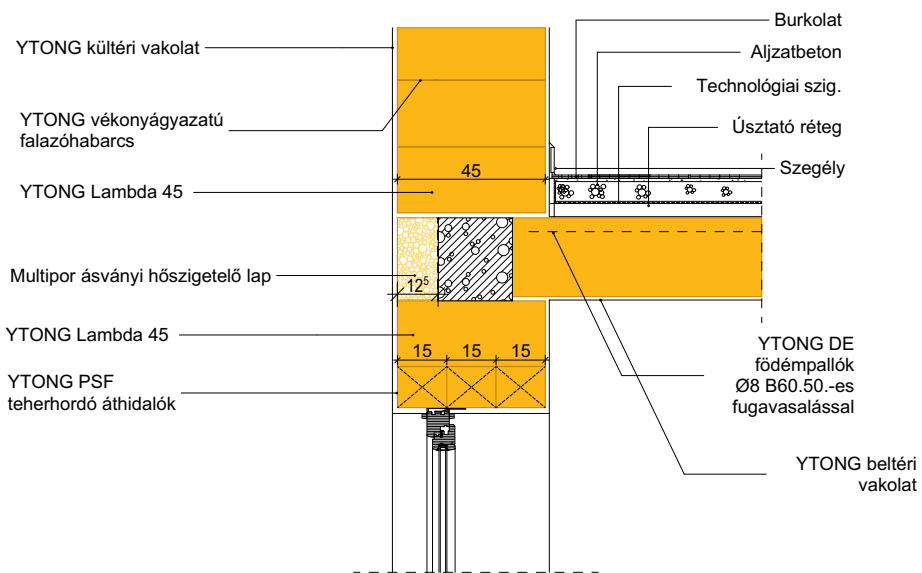


Nyílásáthidalás 37⁵ cm-es Ytong falban
PSF teherhordó áthidalóval

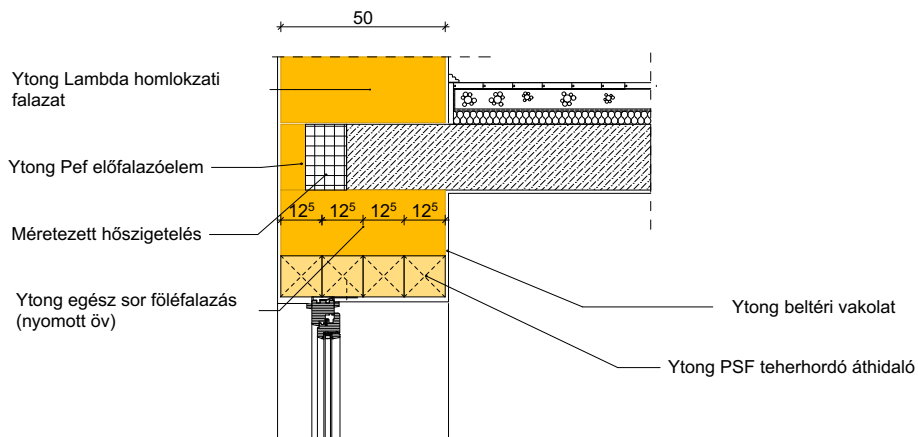
A4



Nyílásáthidalás 37⁵ cm-es Ytong falban
PSF teherhordó áthidalóval, redőnytokos kialakítással

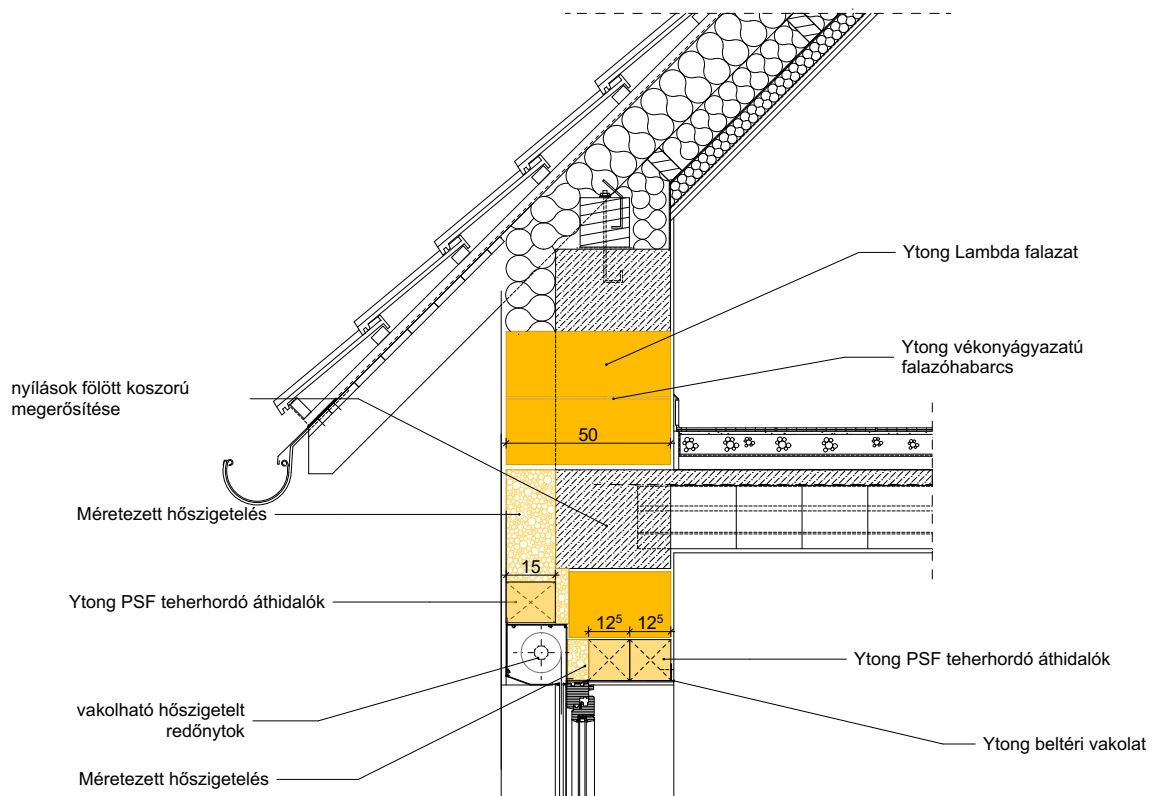
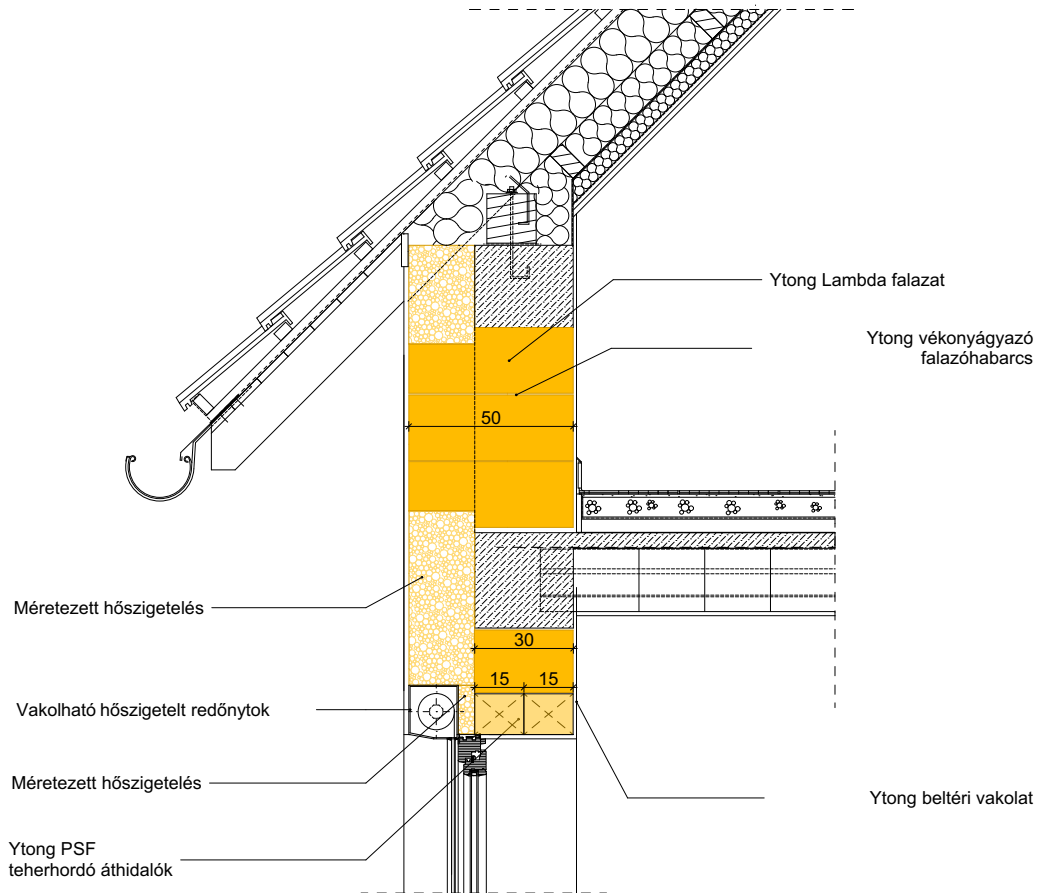


Nyílásáthidalás 45 cm-es Ytong falban
PSF teherhordó áthidalóval



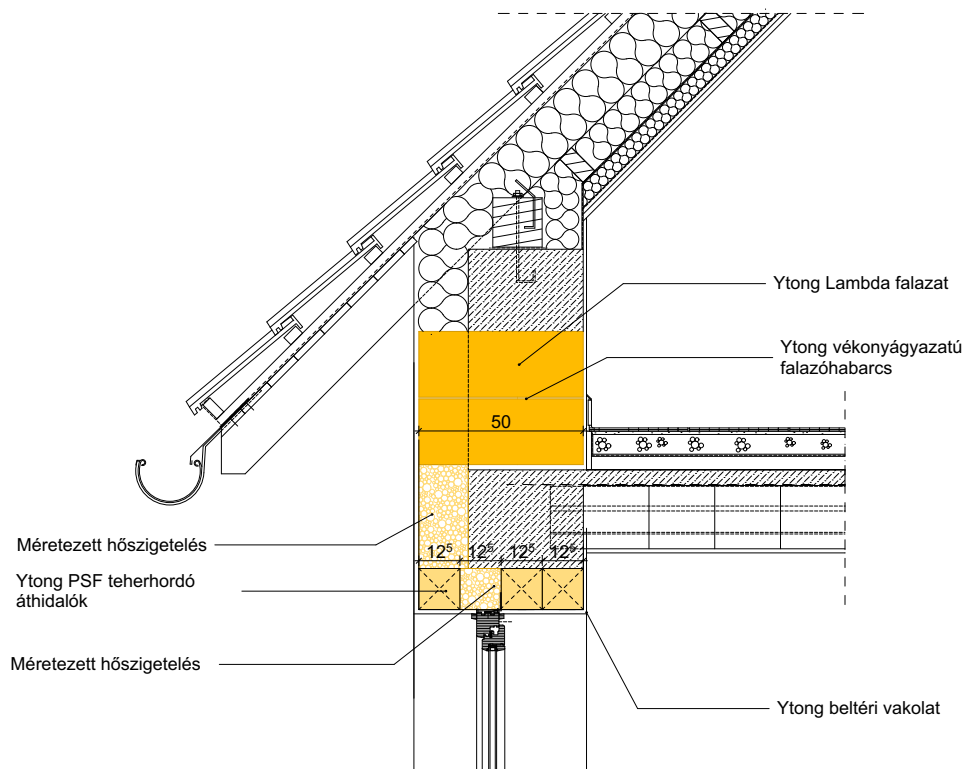
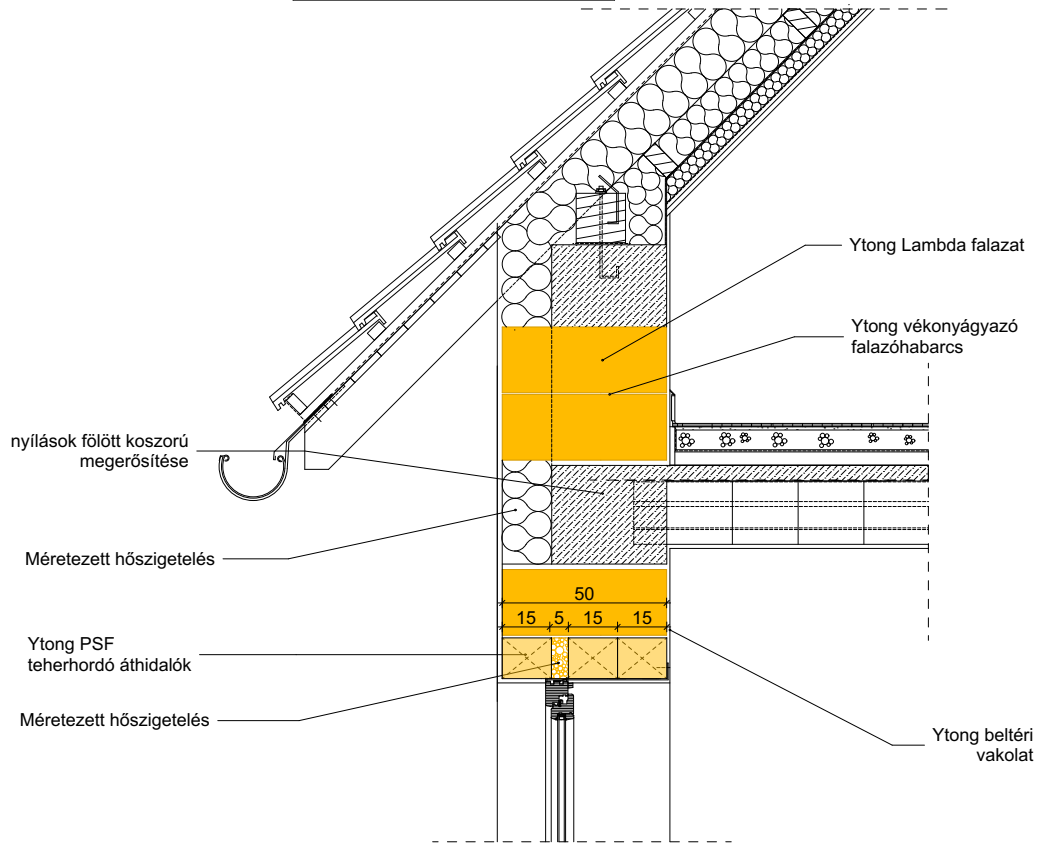
Nyílásáthidalás 50 cm-es Ytong falban
PSF teherhordó áthidalóval

A5



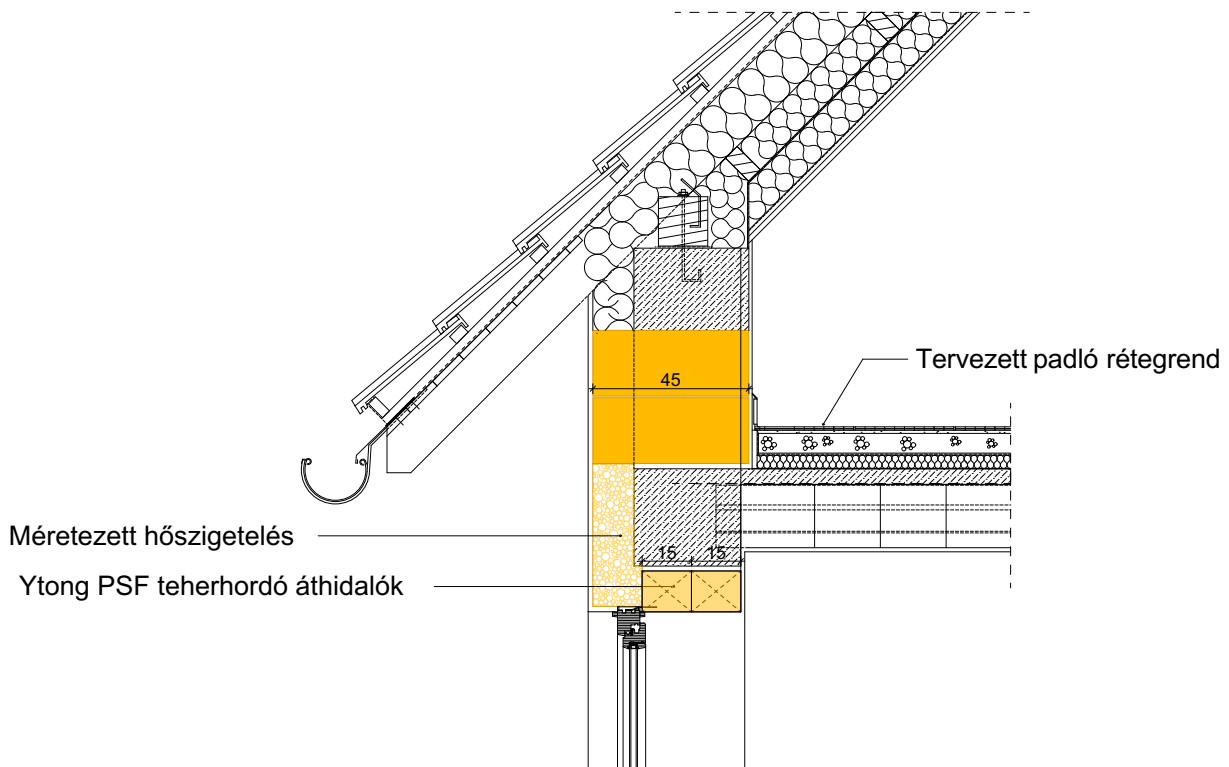
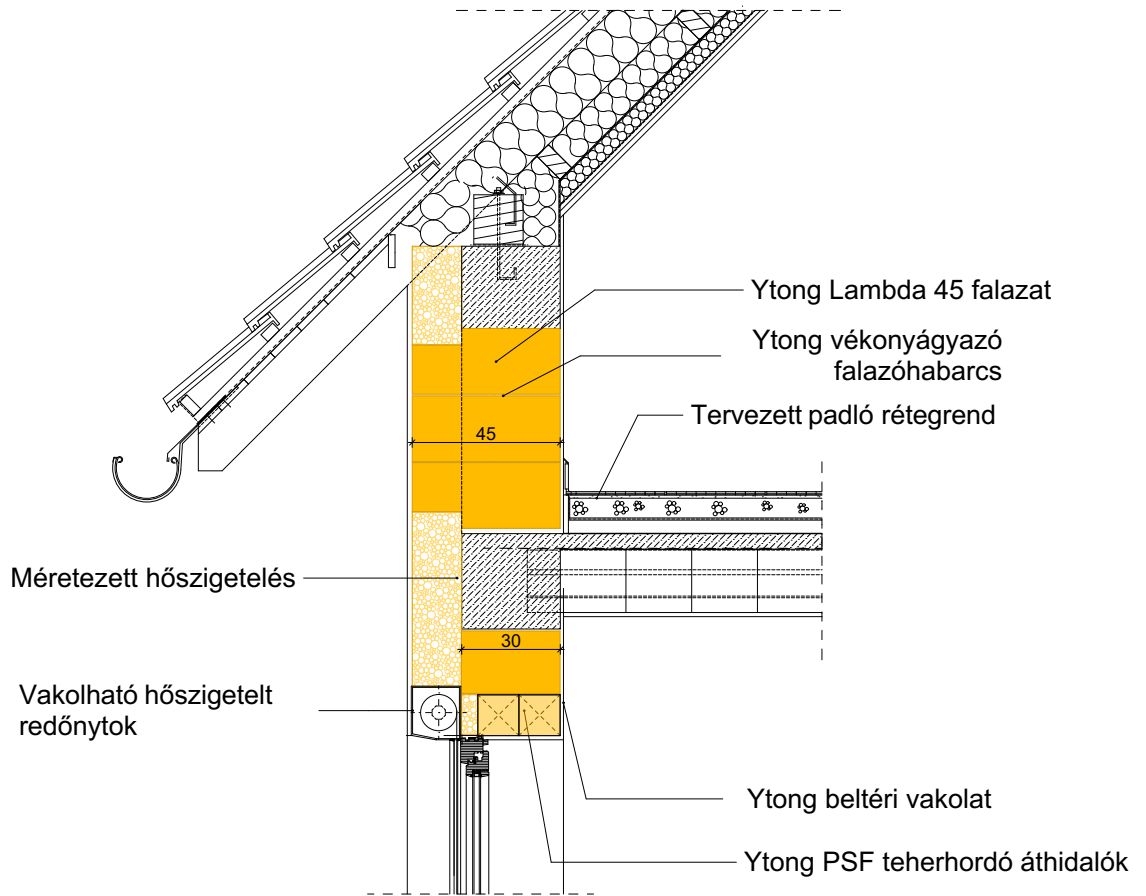
Nyílásáthidalási megoldások 50 cm-es Ytong falban

A6



Nyílásáthidalási megoldások 50 cm-es Ytong falban

A7



Nyílászáróáthidalási megoldások 45 cm-es Ytong falban