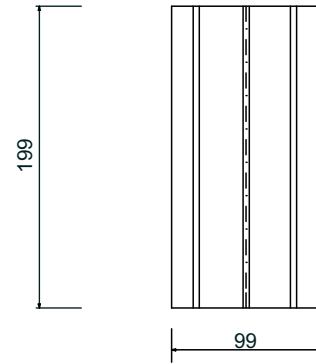
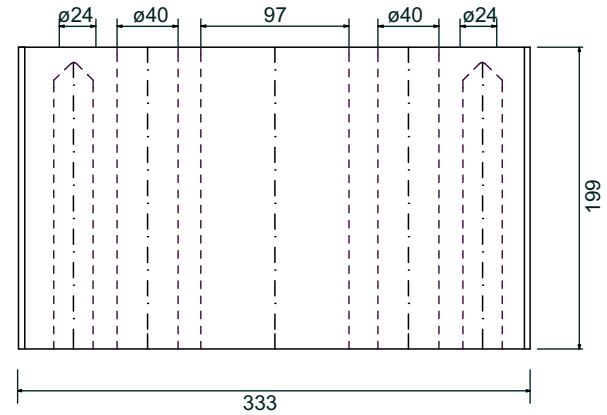


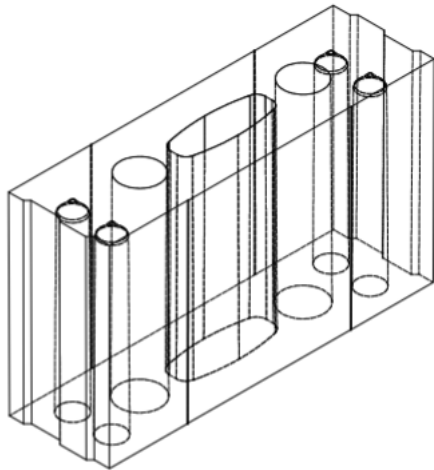
A Nézetrajz



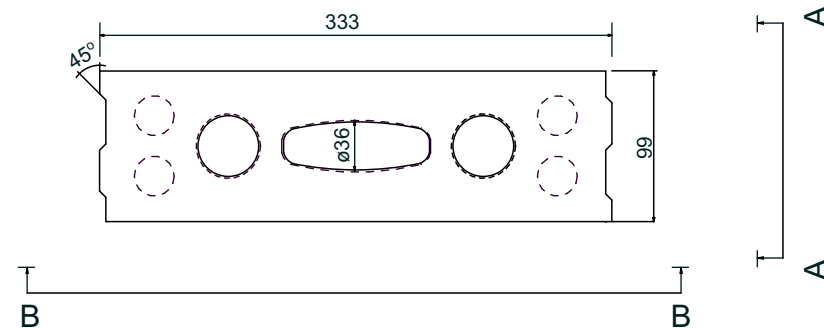
B Nézetrajz



Térbeli rajz



Felülnézet



méreték miliméterben értendők

termék típus:
SILKA HML-100 NF falazóelem

lépték:
M=1:5

dátum:
2018.07.26.

készítette:
Kissné Varga Anna Boglárka
alk. technika