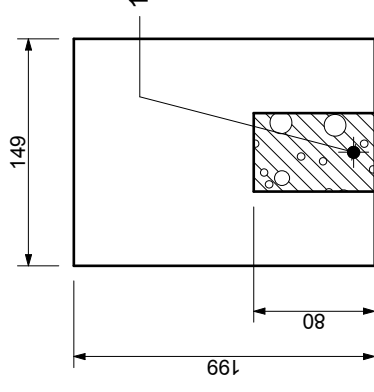
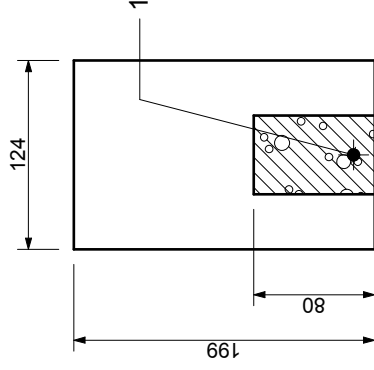
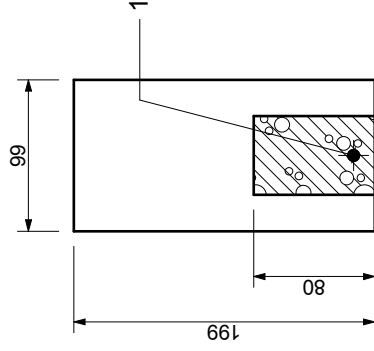


METSZETEK



hosszúság: 1300, 1400 mm

1 - méretezett B60.50 minőségű betonacél
 l=1300 mm esetén d=8mm
 l=1400 mm esetén d=16mm

a méretek milliméterben értendőek

termék típus:

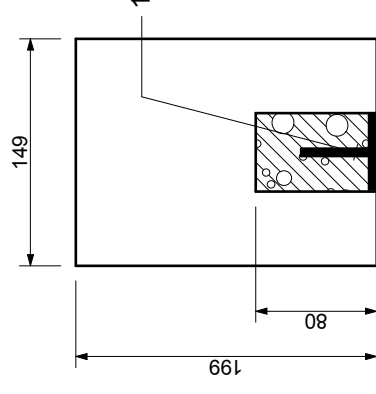
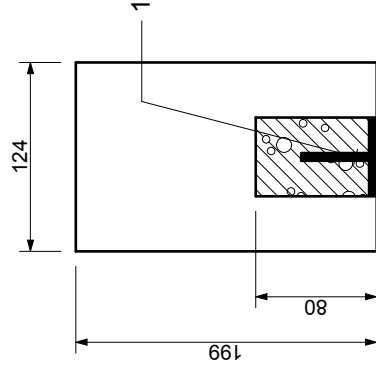
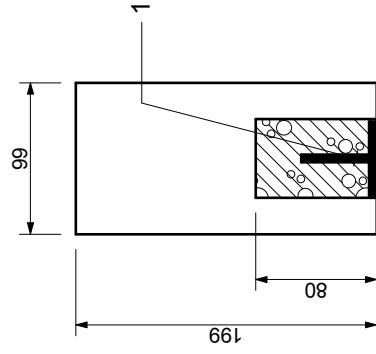
YTONG Pea elemmagas áthidalók (1. típus)

lépték:
M=1:5

dátum:
2012.11.13.

készítette:
Fehér Alíz
 alk. technika

METSZETEK



hosszúság: 1600, 1800, 2000, 2200 és 2400mm

1 - T 50x50 S325 JR (A38) acél szelvény MSZ EN 10025 szerint

a méretek milliméterben értendők

termék típus:

YTONG Peá elemmagas áthidalók (2. típus)

lépték:
M=1:5

dátum:
2012. 11.13.

készítette:
Fehér Alíz
alk. technika